

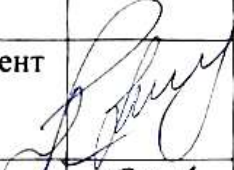




ЛИСТ ПОГОДЖЕННЯ
освітньо-професійної програми

ПОГОДЖЕНО

№ з/п	Посада	Прізвище, ім'я, по батькові	Науковий ступінь, учене звання	Підпис
1.	Перший проректор	Педченко Наталія Сергіївна	д. е. н., професор	
2.	Директор Навчально-наукового центру забезпечення якості вищої освіти	Гасій Олена Володимирівна	к.е.н., доцент	
3.	Директор Навчально-наукового інституту денної освіти	Ткаченко Аліна Сергіївна	д.т.н., доцент	
4..	Завідувач кафедри технологій харчових виробництв і ресторанного господарства	Хомич Галина Панасівна	д. т. н., професор	
5.	Гарант освітньо-професійної програми	Олійник Людмила Борисівна	к. т. н., доцент	

Розроблено робочою групою (науково-методичною комісією зі спеціальності 181 Харчові технології):

1. Олійник Л.Б., керівник проектної групи, гарант освітньої програми, доцент кафедри технологій харчових виробництв і ресторанного господарства, к.т.н., доцент.
2. Хомич Г.П., завідувач кафедри технологій харчових виробництв і ресторанного господарства, д.т.н., професор
3. Тюрікова І.С., доцент кафедри технологій харчових виробництв і ресторанного господарства, д.т.н., доцент
4. Молчанова Н.Ю., доцент кафедри технологій харчових виробництв і ресторанного господарства, к.т.н., доцент
5. Наконечна Ю.Г., доцент кафедри технологій харчових виробництв і ресторанного господарства, к.т.н., доцент
6. Гнатюк Михайло Борисович – директор ТОВ «Карлівський мясокомбінат «Агропромислового комплексу Докучаєвські чорноземи Карлівщини», випускник 2008 року
7. Черненко М. І. – головний технолог ковбасного цеху м'ясопереробної фабрики «Алан», випускник спеціальності

Освітньо-професійна програма «Технології зберігання, консервування та переробки м'яса» розроблена на підставі Стандарту вищої освіти України другого (магістерського) рівня за галуззю знань 18 Виробництво та технології, спеціальність 181 Харчові технології (затверджено та введено в дію наказом Міністерства освіти і науки України від 22.10.2020 р. № 1295).

Освітня програма розглянута і схвалена вченою радою Навчально-наукового інституту денної освіти (протокол № 5 від 23 травня 2022 р.)

Зовнішні рецензенти

№ з/п	Прізвище, ім'я, по батькові	Науковий ступінь (за наявністю)	Вчене звання (за кафедрою – за наявністю)	Посада, назва ЗВО (підприємства, організації, установи)
1	Беспалова Олена Василівна	-	-	Майстер виробничої дільниці відділу виробництва ПАТ "Кременчуцький міськмолокозавод"
2	Скрипник В'ячеслав Олександрович	доктор технічних наук	професор	Професор кафедри технологій та обладнання переробних і харчових виробництв Полтавського державного аграрного університету
3	Мацук Юлія Анатоліївна	кандидат технічних наук	доцент	Доцент кафедри харчових технологій Дніпровського національного університету імені Олеся Гончара,

1 - Загальна інформація	
Повна назва вищого навчального закладу та структурного підрозділу	Вищий навчальний заклад Укоопспілки «Полтавський університет економіки і торгівлі», Навчально-науковий інститут денної освіти, кафедра технологій харчових виробництв і ресторанного господарства
Рівень вищої освіти	Другий (магістерський) рівень
Ступінь вищої освіти та назва кваліфікації мовою оригіналу	Ступінь вищої освіти – магістр Освітня кваліфікація – магістр з харчових технологій
Офіційна назва освітньо-професійної програми	Технології зберігання, консервування та переробки м'яса
Тип диплому та обсяг освітньо-професійної програми	Диплом магістра, одиничний, 90 кредитів ЄКТС, термін навчання 1 рік 4 місяці
Наявність акредитації	Акредитаційна комісія. Україна. УП № 17005971 від 8.01.2019 р. Термін дії сертифіката до 01.07.2024 р.
Цикл/рівень	Національна рамка кваліфікацій України (НРК) – 7 рівень, Рамка кваліфікацій Європейського простору вищої освіти (FQ-EHEA) – другий цикл, Європейська рамка кваліфікацій для навчання впродовж життя (EQFLL) – 7 рівень
Передумови	Наявність диплому освітнього рівня «бакалавр», «магістр», «спеціаліст» спеціальності 181 – Харчові технології. За іншої спеціальності – вступне випробування щодо компетентності та результатів навчання, визначених стандартом вищої освіти освітнього рівня «бакалавр» спеціальності 181. Умови вступу визначаються Правилами прийому до Вищого навчального закладу Укоопспілки «Полтавський університет економіки і торгівлі» у 2022 році
Мова(и) викладання	Українська, англійська
Термін дії освітньої програми	На період дії сертифікату
Інтернет-адреса постійного розміщення опису освітньо-професійної програми	https://vstup.puet.edu.ua/osvitno-profesijni-programy/ https://vstup.puet.edu.ua/spec/tehnologiyi-v-restorannomu-gospodarstvi/

2 - Мета освітньо-професійної програми

Основна мета ОП – підготовка висококваліфікованих фахівців до практичної, управлінської та дослідницько-інноваційної діяльності у харчовій галузі, які здатні розв'язувати комплексні завдання щодо розроблення та удосконалення технологій м'ясопереробної галузі та забезпечення якості і безпеки харчової продукції.

ОП спрямована на формування загальних і спеціальних компетентностей, необхідних для вирішення комплексних завдань харчової промисловості, що передбачає здійснення дослідницько-інноваційної діяльності та характеризується невизначеністю умов і вимог, зокрема здатності до інтелектуального, культурного, морального, фізичного і професійного саморозвитку та самовдосконалення, здатності розуміти соціальну значущість своєї майбутньої професії, високої мотивації до професійної діяльності в галузі харчової індустрії, що сприяє їх соціальній мобільності і стійкості на ринку праці відповідно до одержуваної кваліфікації.

Виконання поставленої мети забезпечується відповідністю програми потребам вітчизняного й міжнародного ринків праці.

Мета ОП відповідає Місії та Стратегії розвитку університету на 2017-2022 роки (http://puet.edu.ua/sites/default/files/strategiyi_rozvytku_puet_na_2017-2022_r.r.111.pdf)

3 - Характеристика освітньо-професійної програми

Предметна область	<p><i>Галузь знань</i> – 18 Виробництво та технології <i>Спеціальність</i> – 181 Харчові технології. Освітньо-професійна програма передбачає виокремлення дисциплін трьох циклів з професійно-орієнтованої гуманітарної та соціально-економічної підготовки; професійної та практичної підготовки.</p> <p>Обсяг освітньо-професійної програми підготовки становить 90 кредитів ЄКТС, у тому числі:</p> <p><i>цикл загальної підготовки</i> – 10 кредитів ЄКТС, 11 %; <i>цикл професійної підготовки</i> – 34 кредитів ЄКТС, 38 %;</p> <p><i>вибіркові компоненти</i> – 25 кредитів ЄКТС, 27,7 %; <i>практична підготовка</i> – 8 кредитів ЄКТС, 9 %; а <i>атестація</i> – 15 кредит ЄКТС, 16,7 %.</p>
Орієнтація освітньої програми	<p>Освітньо-професійна. Спрямована на формування ґрунтовних знань про: функціонування підприємств харчової галузі; дослідницько-інноваційну діяльність у сфері харчових технологій з урахуванням особливостей організації та керування виробництвом; структуру, управління та оптимізацію технологічних процесів, принципи проектування та функціонування підприємств м'ясопереробної галузі.</p> <p>Поглиблені знання з методології організації та контролювання відповідного рівня якості та безпечності харчових продуктів, екологічної безпеки й ресурсозбереження технологічних процесів їх</p>

	<p>виробництва; Спрямована на виконання проектних і науково-дослідних робіт, пов'язаних із дослідженням технологічних процесів, впровадженням нових та удосконаленням існуючих технологій харчових продуктів.</p>
<p>Основний фокус освітньо-професійної програми та спеціалізації</p>	<p>Програма орієнтується на сучасні досягнення в харчовій галузі, пов'язані з розробленням інноваційних прийомів і методик дослідження ринку харчової продукції; методів прогнозування та планування діяльності, антикризового управління м'ясопереробними підприємствами.</p> <p>Акцент робиться на здобутті навичок та знань з інноваційних технологій у м'ясопереробній галузі, екології і безпеки харчування, методик визначення показників якості необхідних для здійснення професійної науково-дослідної діяльності та ефективного виконання завдань інноваційного характеру.</p>
<p>Особливості програми</p>	<p>Особливістю підготовки фахівців є те, що на цю програму вступають випускники різних напрямків підготовки. Її особливістю є відкритість, багатовекторність, гнучкість і багатоваріантність. Широкий перелік вибіркового навчальних дисциплін загально-університетського та професійного циклу для бакалаврів, які мають економічну освіту та бакалаврів з технологічною, інженерною або біологічною базовою освітою.</p> <p>Наявність трансдисциплінарного компонента бізнес-орієнтованих навчальних дисциплін. Програма охоплює дисципліни, що передбачають поєднання теоретичних аспектів із практичними прикладами майбутньої діяльності, що дозволяє студентам набути необхідних навичок. Пропозиція практико-орієнтованого навчання з можливістю отримання міжнародного практичного досвіду на підприємствах харчової галузі та використання знань і досвіду її практиків та професіоналів.</p> <p>Професори та доценти, що забезпечують навчальний процес, підтримують тісні зв'язки із провідними підприємствами м'ясопереробної галузі, Державним підприємством «Полтавський регіональний науково-технічний центр стандартизації, метрології та сертифікації» та впроваджують в освітній процес вимоги європейської моделі оцінювання якості і безпеки харчових продуктів, розширення науково-</p>

	інформаційного обміну, презентацій новаторських ідей у підвищенні конкурентоспроможності продукції АПК тощо.
4 – Придатність випускників до працевлаштування та подальшого навчання	
Працевлаштування випускників	<p>Наукова, освітня, аналітична, експертна, консультативна, управлінська діяльність у сфері харчових технологій.</p> <p>Види економічної діяльності (за КВЕД 009:2010):</p> <p>С - Переробна промисловість (розділи: 10 – Виробництво харчових продуктів, 11- Виробництво напоїв), М - Професійна, наукова та технічна діяльність (розділи: 70 - Діяльність головних управлінь (хед-офісів); консультування з питань керування, 74 - Інша професійна, наукова та технічна діяльність).</p> <p>Фахівець підготовлений до роботи в галузі харчових технологій і здатний виконувати зазначену(і) професійну(і) роботу(и) за ДК 003:2010:</p> <ul style="list-style-type: none"> – 1210 Керівники підприємств, установ та організацій – 1222 Керівники виробничих підрозділів у промисловості – 1229 Керівники інших основних підрозділів у інших сферах діяльності – 1237 Керівники науково-дослідних підрозділів та підрозділів з науково-технічної підготовки виробництва та інші керівники – 1238 Керівники проектів та програм – 1313 Керівники малих підприємств без апарату управління в промисловості – 1317 Керівники малих підприємств без апарату управління в комерційному обслуговування – 1319 Керівники інших малих підприємств без апарату управління – 2149 Професіонали в інших галузях інженерної справи – 2359 Інші професіонали в галузі навчання – 2419 Професіонали у сфері державної служби, маркетингу, ефективності господарської діяльності, раціоналізації виробництва, інтелектуальної власності та інноваційної діяльності

	<ul style="list-style-type: none"> – 2447 Професіонали у сфері управління проектами та програмами – 2471 Професіонали з безпеки та якості – 2482 Професіонали в галузі готельної та ресторанної справи <p>International Standard Classification of Occupations 2008 (ISCO-08):</p> <ul style="list-style-type: none"> – 1210 Director, accounts – 1222 Director, advertising – 1229 Director, business development – 1234 Director, product development – 1237 Manager, programme: research – 1238 Manager, project: research – 1313 Manager – 1317 Manager – 1319 Manager – 2149 Technologist – 2320 Vocational education teachers – 2359 Counsellor, college – 2419 Manager, business development – 2447 Director, business development – 2471 Director, quality and safety – 2482 Director
Подальше навчання	Продовження навчання на третьому (освітньо-науковому) рівні вищої освіти, що відповідає 8-му кваліфікаційному рівню НРК у закладах вищої освіти і наукових установах України та за кордоном. Набуття додаткових кваліфікацій у системі освіти дорослих за іншими спеціалізаціями.
5 – Викладання та оцінювання	
Викладання та навчання	Студентоцентроване навчання, самонавчання, проблемноорієнтоване навчання, навчання на основі досліджень, індивідуальна освітня траєкторія, використання дистанційних технологій в освітньому процесі – система Moodle (https://el.puet.edu.ua/) Ефективність практичних занять забезпечується розв'язанням завдань проблемного характеру, їх індивідуалізації відповідно до рівня підготовленості студентів, відпрацювання методів досліджень, які дозволяють засвоювати матеріал освітніх компонентів.
Оцінювання	Види контролю: поточний та підсумковий контроль знань.

	<p>Форми контролю: тестування, виконання завдань самостійної роботи, поточних модульних робіт, презентації, захист звітів з практик, публічний захист кваліфікаційної роботи.</p> <p>Підсумковий контроль: залік (ПМК), екзамен, підсумкова атестація (дипломна магістерська робота).</p> <p>Система оцінювання ґрунтована на принципах академічної доброчесності та прозорості. Оцінювання навчальних досягнень: 4-х балова національна шкала (відмінно, добре, задовільно, незадовільно); 100-балова шкала університету, шкала ЄКТС (A, B, C, D, E, F, FX).</p>
6 – Програмні компетентності	
Інтегральна компетентність	Здатність розв'язувати задачі дослідницького та/або інноваційного характеру у сфері харчових технологій
Загальні компетентності (ЗК)	<p>ЗК 1. Здатність до пошуку, оброблення та аналізу інформації з різних джерел.</p> <p>ЗК 2. Здатність проводити дослідження на відповідному рівні.</p> <p>ЗК 3. Здатність генерувати нові ідеї (креативність).</p> <p>ЗК 4. Здатність діяти соціально відповідально та свідомо.</p> <p>ЗК 5. Здатність працювати в міжнародному контексті</p>
Фахові компетентності (ФК)	<p>ФК 1. Здатність обирати та застосовувати спеціалізоване лабораторне і технологічне обладнання та прилади, науковообґрунтовані методи та програмне забезпечення для проведення наукових досліджень у сфері харчових технологій</p> <p>ФК 2. Здатність планувати і виконувати наукові дослідження з урахуванням світових тенденцій науково-технічного розвитку галузі</p> <p>ФК 3. Здатність захищати інтелектуальну власність у сфері харчових технологій</p> <p>ФК 4. Здатність розробляти програми ефективного функціонування підприємств харчової промисловості та/або закладів ресторанного господарства відповідно до прогнозів розвитку галузі в умовах глобалізації</p> <p>ФК 5. Здатність презентувати та обговорювати результати наукових досліджень і проектів</p> <p>ФК 6. Здатність забезпечувати якість та безпечність харчових продуктів під час впровадження технологічних інновацій на підприємствах галузі</p>

Додаткові компетентності

ФК 7 (1). Здатність впроваджувати інноваційні харчові технології з врахуванням сучасних вимог до екологічності промислового виробництва харчової продукції, його енерго- та ресурсозбереження, покращення якісних показників продукції та прогнозувати подальший розвиток галузі

ФК 8 (2). Вміння проектувати і проводити пошукові та випробувальні роботи у виробничих умовах

ФК 9 (3). Здатність до удосконалення існуючих та розроблення нових технологій, оптимізації технологічних процесів

ФК 10 (4) Здатність формулювати задачі моделювання, створювати моделі об'єктів і процесів у харчових технологіях

ФК 11 (5). Здатність організовувати та розвивати зовнішньоекономічні зв'язки підприємств та галузевих організацій харчових технологіях

ФК 12 (6). Здатність оцінювати безпеку харчової сировини і продукції на основі принципи НАССР

7 – Програмні результати навчання

РН 1. Відшукувати систематизувати та аналізувати науково-технічну інформацію з різних джерел для вирішення професійних та наукових завдань у сфері харчових технологій.

РН 2. Приймати ефективні рішення, оцінювати і порівнювати альтернативи у сфері харчових технологій, у тому числі у невизначених ситуаціях та за наявності ризиків, а також в міждисциплінарних контекстах.

РН 3. Застосовувати спеціальне обладнання, сучасні методи та інструменти, у тому числі математичне і комп'ютерне моделювання для розв'язання складних задач у харчових технологіях.

РН 4. Застосовувати статистичні методи обробки експериментальних даних в галузі харчових технологій, використовувати спеціалізоване програмне забезпечення для обробки експериментальних даних.

РН 5. Обирати та впроваджувати у практичну виробничу діяльність ефективні технології, обладнання та раціональні методи управління виробництвом з урахуванням світових тенденцій розвитку харчових технологій.

РН 6. Розробляти та реалізовувати програми розвитку підприємств галузі на коротко- та довгострокову перспективу, аналізувати та оцінювати їх ефективність, екологічні та соціальні наслідки

РН 7. Мати спеціалізовані концептуальні знання, що включають сучасні наукові здобутки у сфері харчових технологій, зрозуміло і недвозначно доносити власні знання, висновки та аргументацію до фахівців і нефахівців.

РН 8. Здійснювати захист інтелектуальної власності у сфері харчових технологій, виконувати відповідні патентні дослідження, готувати документи на отримання патентів на винаходи і корисні моделі.

PH 9. Вільно володіти державною та іноземною мовами для обговорення професійної діяльності, результатів досліджень та інновацій у сфері харчових технологій.

PH 10. Планувати і виконувати наукові дослідження у сфері харчових технологій, аналізувати їх результати, аргументувати висновки.

PH 11. Оцінювати та усувати ризики і невизначеності при прийнятті технологічних та організаційних рішень у виробничих умовах для забезпечення якості та безпечності харчових продуктів.

Додаткові результати навчання

PH 12 (1). Вміти моделювати харчові системи, розробляти нові технології, планувати, організовувати та управляти харчовими технологіями з метою їх оптимізації

PH 13 (2). Проектувати, планувати і проводити промислові випробування, здійснювати їх інформаційне, методичне, матеріальне та кадрове забезпечення

PH 14 (3). Формувати і впроваджувати власні моделі професійної діяльності з врахуванням передового досвіду організації наукової та виробничої діяльності

PH 15 (4). Розвивати зовнішньоекономічні зв'язки підприємств та організацій

PH 16 (5). Вміти розробляти заходи з підвищення рівня якості та безпечності харчового продукту, розробляти документацію систем управління якістю та безпечністю відповідно до вимог міжнародних стандартів

PH 17 (6). Вміти ставити та вирішувати проблеми, приймати обґрунтовані рішення, генерувати нові ідеї при розв'язуванні дослідницьких і практичних завдань та володіти методами наукових досліджень

8 – Ресурсне забезпечення реалізації програми

Кадрове забезпечення

Викладання навчальних дисциплін за ОП забезпечує професорсько-викладацький склад кафедри технологій харчових виробництв і ресторанного господарства (професорів, докторів наук – 2 особи, доцентів, кандидатів наук – 13 осіб), а також науково-педагогічні працівники інших кафедр університету.

Науково-педагогічні працівники, які реалізують виконання ОП володіють високою педагогічною майстерністю, мають відповідну кваліфікацію, професійні компетентності та досвід у сфері освітньої та наукової діяльності. Залучення практиків та професіоналів у галузі харчових технологій та інженерії до освітнього процесу.

Гарант ОП та науково-педагогічний склад забезпечують її реалізацію відповідно вимогам, визначеним Ліцензійними умовами впровадження освітньої діяльності закладів освіти

Матеріально-технічне забезпечення

Матеріальна база та технічні ресурси відповідають потребам навчального процесу, зокрема: навчання здійснюється в навчальних спеціалізованих

лабораторіях і кабінетах, що відповідає сучасним вимогам (мультимедійне та спеціальне обладнання) та дозволяє у повному обсязі забезпечити виконання навчальних програм з навчальних дисциплін за ОП. Обладнання лекційних аудиторій, лабораторій та спеціалізованих кабінетів, що забезпечують навчальний процес за ОП у відповідності до навчального плану в університеті (№/площа м²):

1) лабораторії кафедри технологій харчових виробництв і ресторанного господарства №106/75,6, №107/42,0, №107а/32,0, №108/40,6, №109/100, № 227/60,7, №327/40,9, № 329/48,9, № 338/52,6;

2) спеціалізований кабінет мікробіології кафедри технологій харчових виробництв і ресторанного господарства №110/67,5 (оснащений мікробіологічним боксом);

3) лабораторія технологій та організації ресторанного господарства НВК/1827,7;

4) комп'ютерні лабораторії №131/91,8, №132/92,1, №228/97,6;

5) лабораторії кафедри інженерії, обладнання та математики №235/53,3, №234/70,9, №228/97,6, №225/59,4,

6) кабінет кафедри педагогіки та суспільних наук № 330/69,9;

7) лінгафонний кабінет кафедри ділової іноземної мови № 436/40,4;

8) лабораторії кафедри документознавства та інформаційної діяльності в економічних системах №131/91,8, №132/92,1;

9) музей університету №343/66,3;

10) лекційні аудиторії на 56-110 посадочних місць з мультимедійним комплексом (ПК з підключенням до локальної і глобальної мереж, стаціонарний мультимедійний проектор) №507, №230, №405, №209, №3М, №3аМ, №224, №419, №523, №336, №435, №114;

11) електронні читальні зали № 1 (135)/186,0, № 2 (143)/554,0;

12) медіатека № (136)/140,7

13) спорткомплекс «Олімп» / 3209,4.

Проведення практик відбувається на базі підприємств харчової промисловості м. Полтава та Полтавської області. Усі здобувачі мають

	<p>можливість для проходження стажування за кордоном (Туреччина, Болгарія, Німеччина, Китай, Польща, Італія).</p>
<p>Інформаційне та навчально-методичне забезпечення</p>	<p>Викладання всіх навчальних дисциплін, написання магістерської дипломної роботи, проходження навчальних та виробничих практик забезпечено підручниками, навчально-методичними посібниками, методичними рекомендаціями, програмами практик та дистанційними курсами авторства викладачів ПУЕТ або інших провідних фахівців України у галузі харчових технологій та інженерії.</p> <p>Здобувачі вищої освіти, що навчаються за освітньою програмою, та викладачі можуть використовувати бібліотеку університету, електронний читальний зал, інституційний репозитарій ПУЕТ. Інформаційні ресурси бібліотеки ПУЕТ за освітньою програмою формуються відповідно до предметної області та сучасних тенденцій наукових досліджень у цій галузі.</p> <p>Здобувачі вищої освіти можуть отримати доступ до всіх друкованих видань різними мовами, включаючи монографії, навчальні посібники, підручники, словники, тощо.</p> <p>Бібліотека забезпечена вітчизняними та закордонними фаховими періодичними виданнями відповідного або спорідненого профілю, в тому числі в електронному вигляді - не менш як п'ять найменувань.</p> <p>Для дистанційного доступу до навчально-методичних матеріалів використовується платформа Moodle, на якій розміщуються матеріали дистанційних курсів.</p>
<p>9 – Академічна мобільність</p>	
<p>Національна академічна мобільність</p>	<p>Допускаються індивідуальні угоди про академічну мобільність для навчання та проведення досліджень в університетах України. Кредити, отримані в інших університетах України, перезараховуються відповідно до довідки про академічну мобільність.</p>
<p>Міжнародна академічна мобільність</p>	<p>-</p>
<p>Навчання іноземців та осіб без громадянства</p>	<p>Передбачено викладання освітніх складових на англійській мові за наявності студентів-іноземців</p>

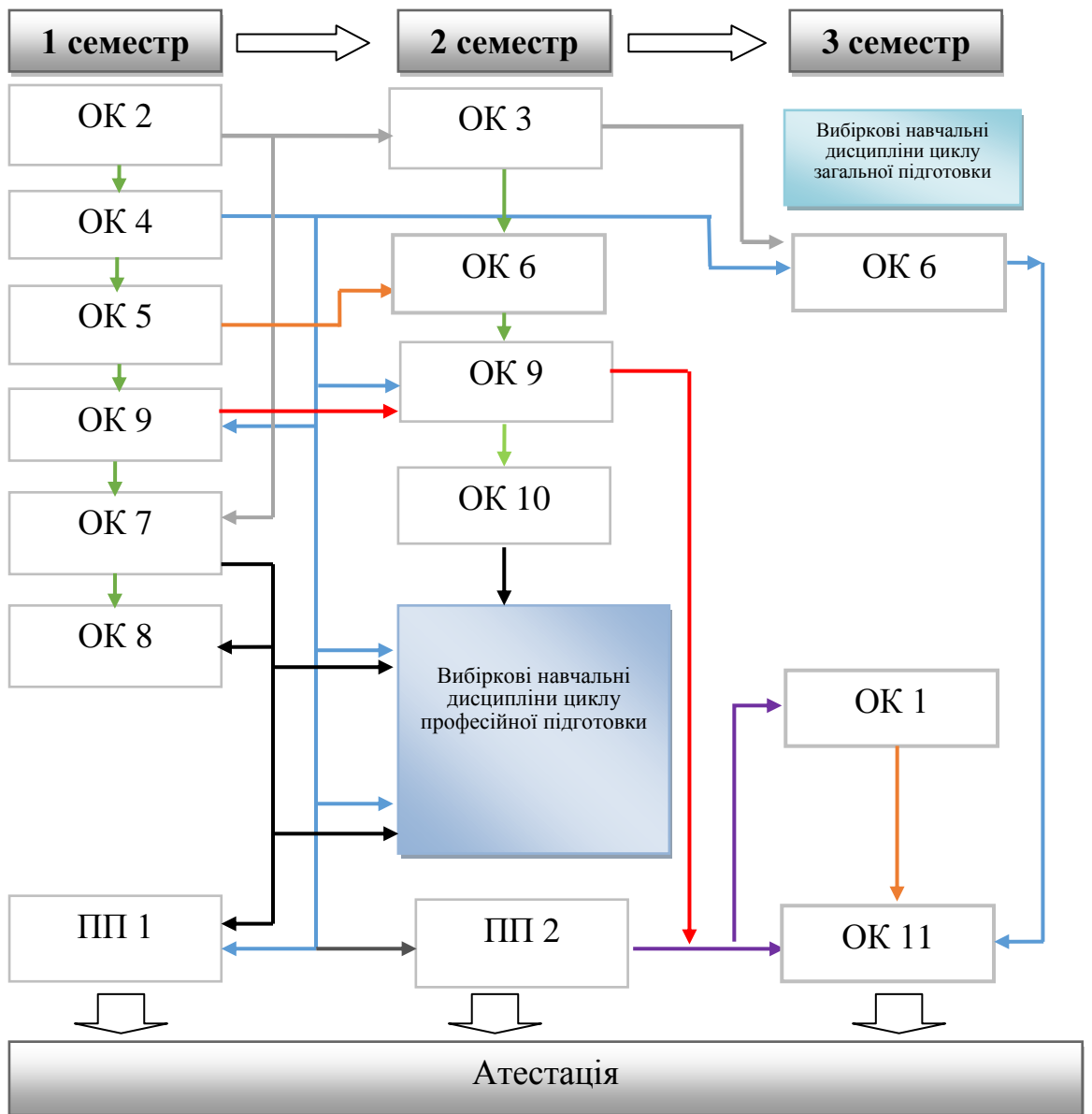
2. Загальна характеристика освітньої програми

2.1. Перелік компонентів освітньої програми

Код н/д	Компоненти освітньо-професійної програми (навчальні дисципліни, курсові проекти, практики, кваліфікаційна робота)	Кількість кредитів	Форма підсумкового контролю
	Обов'язкові освітні компоненти	1260/42	
	Цикл загальної підготовки	300/10	
ОК 1	Управління виробничою безпекою та охороною здоров'я	90/3	екзамен
ОК 2	Ділова іноземна мова	90/3	ПМК
ОК 3	Інтелектуальна власність	120/4	екзамен
	Цикл професійної підготовки	960/32	
ОК 4	Інноваційні технології м'ясних продуктів	210/7	екзамен
ОК 5	Інноваційний інжиніринг м'ясопереробних підприємств	120/5	екзамен
ОК 6	Курсова робота (проект) зі спеціальності	120/4	ПМК
ОК 7	Міжнародне регулювання та управління якістю харчової продукції	120/4	екзамен
ОК 8	Безпека продовольчої сировини та харчової продукції на основі принципів НАССР	120/4	екзамен
ОК 9	Сучасні дослідження харчової науки	180/6	ПМК, екзамен
ОК 10	Реінжиніринг бізнес-процесів	90/3	ПМК
	Вибіркові освітні компоненти	750/25	
	Цикл загальної підготовки		
	Вибіркова дисципліна 1	150/5	ПМК
	Вибіркова дисципліна 2	150/5	ПМК
	Цикл професійної підготовки		
	Дисципліна професійного вибору 1	150/5	ПМК
	Дисципліна професійного вибору 2	150/5	ПМК
	Дисципліна професійного вибору 3	150/5	ПМК
	Практична підготовка	240/8	
ПП 1	Виробнича практика	150/5	ПМК
ПП 2	Передмагістерська практика	90/3	ПМК
	Атестація	450/15	
ОК 11	Кваліфікаційна робота	420/14	
	Захист кваліфікаційної роботи	30/1	
Загальний обсяг вибіркового компонентів		750/25	
Загальний обсяг освітньо-професійної програми		2700/90	

Перелік вибіркового освітнього компонент оновлюється щороку та розміщується на сайті університету <http://puet.edu.ua/uk/vibirkovi-disciplini>

2.2. Структурно-логічна схема освітньої програми



3. Форми атестації здобувачів вищої освіти

Форми атестації здобувачів вищої освіти	Атестація осіб, які здобувають ступінь магістра з харчових технологій, передбачає використання методу комплексної діагностики у формі публічного захисту кваліфікаційної роботи. Атестація здійснюється екзаменаційною комісією, до складу якої можуть включатися представники роботодавців та їх об'єднань.
Вимоги до кваліфікаційної роботи	<p>Кваліфікаційна робота є самостійною науково-професійною роботою магістра, яка містить особистий внесок студента в наукову розробку обраної проблеми з елементами наукової новизни, характеризується логічною єдністю змісту (за зменшеним обсягом науково-дослідної частини в порівнянні з магістром наукового спрямування) та додатково виконується технологічна частина, яка передбачає розробку рецептури нових харчових продуктів, що дозволяє впровадити у виробництво результати наукової розробки та відповідає вимогам, визначеним у методичних рекомендаціях. Магістрант через наукове дослідження доводить рівень своєї кваліфікації, уміння здійснювати науковий пошук та вирішувати самостійно наукові проблеми. Обов'язковою складовою кваліфікаційної роботи є розроблення нових або удосконалення існуючих технологій.</p> <p>2. Підготовлена до захисту кваліфікаційна робота повинна містити висунуті здобувачем науково обґрунтовані теоретичні або експериментальні результати, наукові положення і свідчити про особистий внесок здобувача в науку.</p> <p>3. Кваліфікаційна робота виконується з галузі науки та за спеціальністю відповідно до переліку, який затверджено на випусковій кафедрі технологій харчових виробництв і ресторанного господарства, і повинна відповідати освітньо-професійній програмі, схваленій Вченою радою Вищого навчального закладу Укоопспілки «Полтавський університет економіки і торгівлі».</p> <p>4. До кваліфікаційної роботи, що містить аналітичні та науково-прикладні результати, повинні додаватися документи, що підтверджують практичне використання отриманих здобувачем результатів - впровадження у виробництво, проекти технічних</p>

	<p>документів, отримання нових кількісних і якісних показників, суттєві переваги запропонованих технологій, зразків продукції, матеріалів та рекомендації щодо їх використання.</p> <p>5. Теми кваліфікаційна робота пов'язуються, як правило, з основними науково-дослідними роботами, що виконуються в Університеті, випусковою кафедрою і затверджуються кафедрою для кожного магістра з одночасним призначенням наукового керівника.</p> <p>6. Кваліфікаційна робота повинна відповідати основним критеріям оцінки наукових результатів дослідження, а саме:</p> <ul style="list-style-type: none"> - актуальності обраної теми наукового дослідження; - науковій новизні здобутих результатів; - самостійності виконаних наукових досліджень, особистому внеску магістранта в отримання наукових результатів; - достовірності дослідження; - практичному значенню здобутих наукових результатів; - апробації результатів наукового дослідження, впровадженню їх у практику, навчальний процес тощо. <p>7. Основні наукові результати кваліфікаційних робіт повинні бути опубліковані студентом у вигляді наукових праць (статей, тез, доповідей на наукових конференціях та семінарах).</p> <p>8. На захист кваліфікаційна робота подається у вигляді рукопису, оформленого згідно з державним стандартом.</p> <p>9. Атестація здобувачів вищої освіти ступеня магістра здійснюється Екзаменаційною комісією, затвердженою наказом по Університету, на підставі публічного захисту кваліфікаційної роботи.</p> <p>10. Кваліфікаційна робота не повинна містити академічний плагіат, фабрикацію, фальсифікацію. Кваліфікаційна робота має бути оприлюднена у репозитарії закладу вищої освіти.</p>
<p>Документи, які отримує випускник на основі успішного проходження атестації</p>	<p>Документ встановленого зразка про присудження ступеня магістра з присвоєнням освітньої кваліфікації: магістр з харчових технологій</p>

4. Матриця відповідності програмних компетентностей компонентам освітньо-професійної (освітньо-наукової) програми

Компетентності	ОК-1	ОК-2	ОК-3	ОК-4	ОК-5	ОК-6	ОК-7	ОК-8	ОК-9	ОК-10	ПП1	ПП2
ЗК 1. Здатність до пошуку, оброблення та аналізу інформації з різних джерел		+	+	+	+	+			+	+	+	+
ЗК 2. Здатність проводити дослідження на відповідному рівні	+			+	+	+		+	+	+	+	+
ЗК 3. Здатність генерувати нові ідеї (креативність)			+	+	+	+			+		+	+
ЗК 4. Здатність діяти соціально відповідально та свідомо	+		+				+	+		+	+	+
ЗК 5. Здатність працювати в міжнародному контексті		+					+	+		+		
ФК 1. Здатність обирати та застосовувати спеціалізоване лабораторне і технологічне обладнання та прилади, науково-обґрунтовані методи та програмне забезпечення для проведення наукових досліджень у сфері харчових технологій	+			+	+				+		+	+
ФК 2. Здатність планувати і виконувати наукові дослідження з урахуванням світових тенденцій науково-технічного розвитку галузі			+	+	+	+			+			+
ФК 3. Здатність захищати інтелектуальну власність у сфері харчових технологій			+			+						
ФК 4. Здатність розробляти програми ефективного функціонування підприємств харчової промисловості та/або закладів ресторанного господарства відповідно до прогнозів розвитку галузі в умовах глобалізації					+		+	+		+		
ФК 5. Здатність презентувати та обговорювати результати наукових досліджень і проектів		+		+	+	+			+			

Компетентності	ОК-1	ОК-2	ОК-3	ОК-4	ОК-5	ОК-6	ОК-7	ОК-8	ОК-9	ОК-10	ПП1	ПП2
ФК 6. Здатність забезпечувати якість та безпечність харчових продуктів під час впровадження технологічних інновацій на підприємствах галузі				+			+	+				
ФК 7 (1). Здатність впроваджувати інноваційні харчові технології з врахуванням енерго- та ресурсозбереження і покращення якісних показників харчової продукції				+		+	+	+		+		
ФК 8 (2). Вміння проектувати і проводити пошукові та випробувальні роботи у виробничих умовах					+	+					+	+
ФК 9 (3). Здатність до удосконалення існуючих та розроблення нових технологій, оптимізації технологічних процесів				+		+			+			
ФК 10 (4). Здатність формулювати задачі моделювання, створювати моделі об'єктів і процесів у харчових технологіях				+					+			+
ФК 11 (5). Здатність організовувати та розвивати зовнішньоекономічні зв'язки підприємств та галузевих організацій		+					+					+
ФК 12 (6). Здатність оцінювати безпеку харчової сировини і продукції на основі принципів НАССР							+	+			+	

1. Матриця забезпечення результатів навчання (РН) відповідними компонентами освітньо-професійної програми

Результати навчання	ОК-1	ОК-2	ОК-3	ОК-4	ОК-5	ОК-6	ОК-7	ОК-8	ОК-9	ОК-10	ПП1	ПП2
РН 1. Відшукувати, систематизувати та аналізувати науково-технічну інформацію з різних джерел для вирішення професійних та наукових завдань у сфері харчових технологій		+	+		+	+		+	+	+	+	+
РН 2. Приймати ефективні рішення, оцінювати і порівнювати альтернативи у сфері харчових технологій, у тому числі у невизначених ситуаціях та за наявності ризиків, а також в міждисциплінарних контекстах	+			+	+	+	+			+		+
РН 3. Застосовувати спеціальне обладнання, сучасні методи та інструменти, у тому числі математичне і комп'ютерне моделювання для розв'язання складних задач у харчових технологіях				+	+	+			+	+	+	+
РН 4. Застосовувати статистичні методи обробки експериментальних даних в галузі харчових технологій, використовувати спеціалізоване програмне забезпечення для обробки експериментальних даних					+	+			+			+
РН 5. Обирати та впроваджувати у практичну виробничу діяльність ефективні технології, обладнання та раціональні методи управління виробництвом з урахуванням світових тенденцій розвитку харчових технологій.					+	+	+			+		+
РН 6. Розробляти та реалізовувати програми розвитку підприємств галузі на коротко- та довгострокову	+				+		+	+		+		

Результати навчання	ОК-1	ОК-2	ОК-3	ОК-4	ОК-5	ОК-6	ОК-7	ОК-8	ОК-9	ОК-10	ПП1	ПП2
перспективу, аналізувати та оцінювати їх ефективність, екологічні та соціальні наслідки												
РН 7. Мати спеціалізовані концептуальні знання, що включають сучасні наукові здобутки у сфері харчових технологій, зрозуміло і недвозначно доносити власні знання, висновки та аргументацію до фахівців і нефахівців				+		+			+			+
РН 8. Здійснювати захист інтелектуальної власності у сфері харчових технологій, виконувати відповідні патентні дослідження, готувати документи на отримання патентів на винаходи і корисні моделі			+									
РН 9. Вільно володіти державною та іноземною мовами для обговорення професійної діяльності, результатів досліджень та інновацій у сфері харчових технологій		+				+			+			
РН 10. Планувати і виконувати наукові дослідження у сфері харчових технологій, аналізувати їх результати, аргументувати висновки			+	+	+	+			+		+	+
РН 11. Оцінювати та усувати ризики і невизначеності при прийнятті технологічних та організаційних рішень у виробничих умовах для забезпечення якості та безпечності харчових продуктів				+	+		+	+				
РН 12 (1). Вміти розробляти та реалізовувати інноваційні наукові проекти, самостійно приймати нестандартні рішення творчого характеру та реалізовувати їх у практичній діяльності				+		+			+			+
РН 13 (2). Вміти проектувати, планувати і проводити					+				+	+		

Результати навчання	ОК-1	ОК-2	ОК-3	ОК-4	ОК-5	ОК-6	ОК-7	ОК-8	ОК-9	ОК-10	ПП1	ПП2
промислові випробування, здійснювати їх інформаційне, методичне, матеріальне та кадрове забезпечення												
РН 14 (3). Формувати і впроваджувати власні моделі професійної діяльності з врахуванням передового досвіду організації наукової та виробничої діяльності								+	+	+		
РН 15 (4). Розвивати зовнішньоекономічні зв'язки підприємств та організацій							+				+	
РН 16 (5). Вміти розробляти заходи з підвищення рівня якості та безпечності харчового продукту, розробляти документацію систем управління якістю та безпечністю відповідно до вимог міжнародних стандартів							+	+				+

